

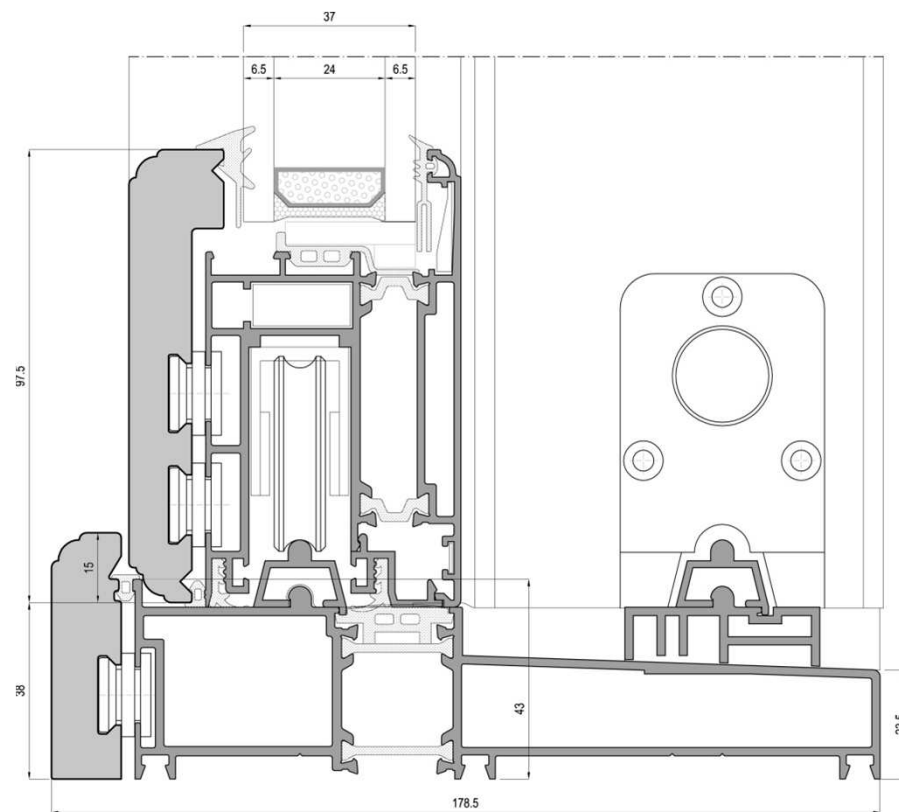
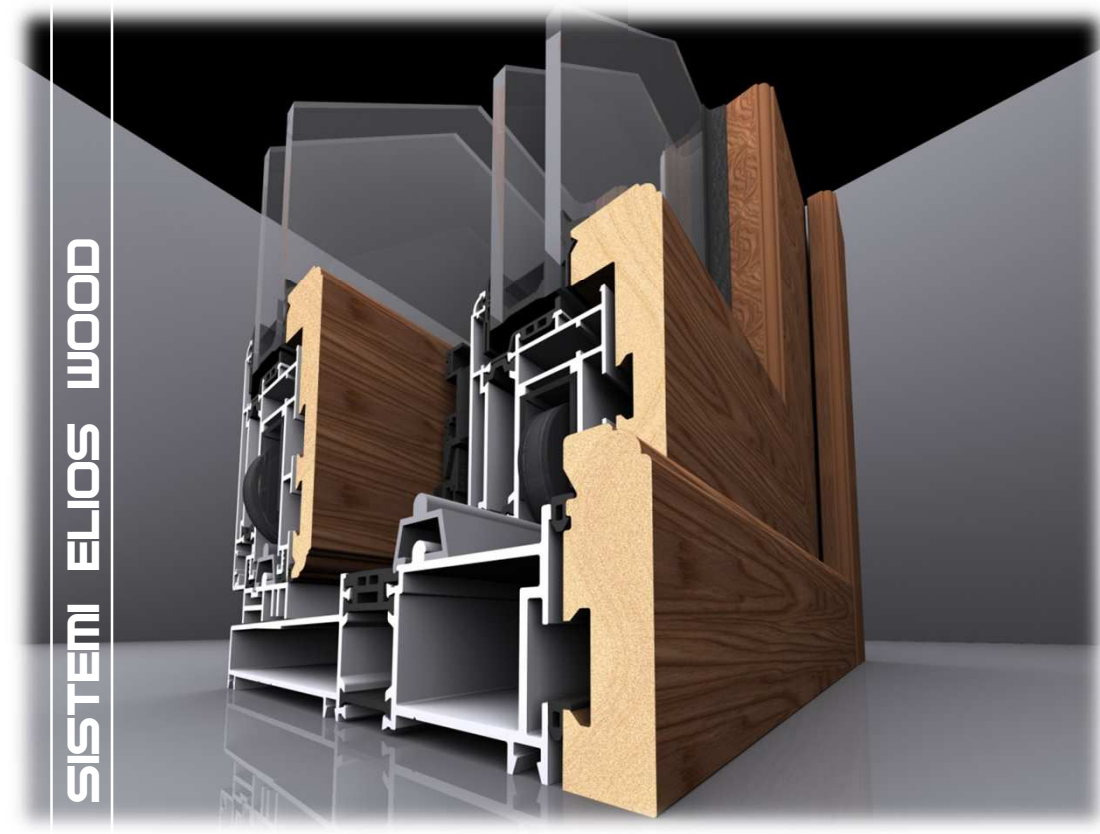


EU170WTT

Soluzione progettuale a taglio termico, ideale per la valorizzazione di infissi scorrevoli di elevate dimensioni, con peso da 300 kg a 400 kg, di grande affidabilità e con possibilità di realizzare specchiature fisse ed apribili, adatta alla realizzazione di scorrevoli alzanti a due o più ante, scorrevoli a scomparsa.



PROFILI	- Telaio fisso: 178,5 mm. - Sezione anta ed anta porte: 71,5 mm.								
TIPOLOGIE COSTRUTTIVE	Porte-balcone a 2 o più ante scorrevoli, porte-balcone due ante scorrevoli a scomparsa nella muratura.								
VETRAZIONE E TEMONAMENTI	I profili prevedono l'inserimento di vetri basso emissivi aventi spessore da 30 a 38 mm.								
PORTATA ANTA /SCORREVOLE	da 240 kg a 400 kg								
TRAMITTANZA TERMICA	Prove eseguite in laboratorio con apparecchiature in hot box con modalità descritte nella norma UNI EN ISO 12412-2. Uf = 1.72 w/m²k								
DATI TECNICI									
PERMEABILITA' ALL'ARIA <i>EN-1026</i>	I	2	3	4					
TENUTA ALL'ACQUA <i>EN-1027</i>	1A	2A	3A	4A	5A	6A	7A	8A	9A
RESISTENZA AL VENTO <i>Pressione di prova EN-12211</i>	I	2	3	4	5				
RESISTENZA AL VENTO <i>Deflessione</i>	A	B	C						



Finestra - Nodo inferiore